

# 「日本国際保健医療学会 第37回東日本地方会」

## 企業展示・書籍展示募集要項

会 期 2023年7月1日(土)

会 場 国立研究開発法人 国立国際医療研究センター (NCGM)

大会長 日本国際保健医療学会 第37回東日本地方会 大会長

狩野 繁之 (NCGM 研究所 熱帯医学・マラリア研究部 部長)

## ご挨拶

日本国際保健医療学会 第37回東日本地方会 開催にあたって

日本国際保健医療学会は、2023年度から日本医学会の分科会に認められました。コロナ禍を抜け出した途端、明るい日差しに燦々と照らされた思いです。この祝福の中、第37回東日本地方会を、7月1日(土)に国立国際医療研究センター(東京都新宿区)で開催させていただきます。東日本地方会としては、4年ぶりのin personでの現地開催です。オンライン開催では、参加者同士の心の通い合いが十分に謀れないことが明らかになりました。今回の東日本地方会は、ウィズコロナであっても平常を取り戻そうとの決意での現地開催です。

テーマは、「どうする！誰一人取り残さない社会実現のために」です。コロナ禍で、取り残された人々のことを改めて考えさせられました。そして、これからも多くの人びとが取り残されるであろうことを危惧しています。特に、世界のマラリア対策を目の当たりにしてきた小職にとって、No one left alone というフレーズは、この3年間ずっと重みを持った言説でした。

基調講演は、武見敬三参議院議員による「SDGsサミットに向けた日本の役割—今こそUHCの達成を！」です。広島でのG7サミット(5月19-21日)を終え、G7保健大臣会合(9月16日)、SDGs国連サミット(9月19-20日)を控えたタイミングで、UHCの達成を加速化させるための我が国のミッションについて、また本学会員としても果たすべき役割を提案いただけると考えています。

特別講演は、竹内修一神父・神学博士(上智大学神学部神学科教授)による「見失った羊を見つけに」というテーマでお話いただきます。キリストは、99匹の羊を置いて、1匹の羊を見つけに行く必要性を論じられました(ルカ 15:3-7)。放っておいたら死に向かう1つの命を何が何でも救う意味を、神学的に解説してもらおうと思っています。講演を通して、「No one left alone」に新たな価値を、私たちは見いだせるかもしれません。

そして、本地方会のメインイベントは、「闘魂ディベート「国際保健 vs 熱帯医学」道場破り対抗戦3番勝負」です。日本国際保健医療学会は、日本熱帯医学会と合同大会を3年ごとに開催しており、今年も4学会合同大会を11月に東京大学(本郷)で開催しますが、その前哨戦となりますでしょうか?日本熱帯医学会から本学会東日本地方会に道場破りを仕掛ける段取りです。特に大事なディベートとして、「jagh-s vs J-Trops (両学会学生会部会討論)」を企画しました。日本熱帯医学会の学生会部会J-Tropsは、私が同学会理事長を務めていた時に学生たちと立ち上げました。それからすでに5年以上が経ちますが、日々の勉強会や研修会の企画、毎年の学会でのセッション企画、夏合宿などのオフ会を通して、将来熱帯医学の道でどのように医学医療従事者として働くことができるかを真摯に考える団体となっています。今回、学生会部会としては先輩である日本国際保健医療学会学生会部会 jagh-s の学生さん達と、それぞれの悩みや希望を分かち合いながら、将来協働してどのようなキャリアを積んでいけるかを探るきっかけになることを期待しています。

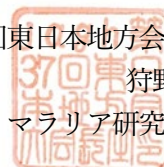
なお、jagh-s 会員など、リモート参加の希望も強いため、ほとんどのプログラムはZoomによる視聴を可能にしました。全国各地からのリモートでの参加も歓迎します。初夏の東京に、みなさまがPhysical(またはVirtual)に結集して、グローバルヘルスの向上を目指すアカデミア集団の再スタートを元気に計りたいと思っています。

みなさまのご支援をよろしくお願い申し上げます。

日本国際保健医療学会 第37回東日本地方会 大会長

狩野 繁之

NCGM 研究所 熱帯医学・マラリア研究部 部長



## 1. 開催概要

- 名 称： 「日本国際保健医療学会 第37回東日本地方会」
- 主 催： 一般社団法人 日本国際保健医療学会
- 大 会 長： 狩野 繁之  
国立研究開発法人 国立国際医療研究センター（NCGM）研究所  
熱帯医学・マラリア研究部 部長
- テ ー マ： 「どうする！誰一人取り残さない社会実現のために」
- 会 期： 2023年7月1日（土）
- 会 場： NCGM（東京都新宿区）
- 開催の概要： 現地開催と Zoom のハイブリッド：基調講演、特別講演、討論会（3セッション）  
現地開催のみ：一般演題（ポスター討論）、協賛セッション
- 参加予定数： 200名程度

## 2. 展示概要

- 展示会場： 国立研究開発法人 国立国際医療研究センター 研修棟5階ホワイエ（予定）
- 展示期間： 7月1日(土) 1日間
- 募集予定数： 3小間
- 出展対象： 医療機器、検査機器、医薬品、医療情報機器、関連商品、書籍等
- 出展料：

種類	単位	募集数	小間サイズ	出展料（税込）
基礎小間（一般）	1小間	1社	W1800×H2000×D900	100,000円
基礎小間 （財団・NPO）	1小間	1社	W1800×H2000×D900	50,000円
書籍展示	机2本	1社	W1800×D900	20,000円

※ 企業展示にお申込みの場合は、1名様に限り参加登録費無料で大会にご参加いただけます。

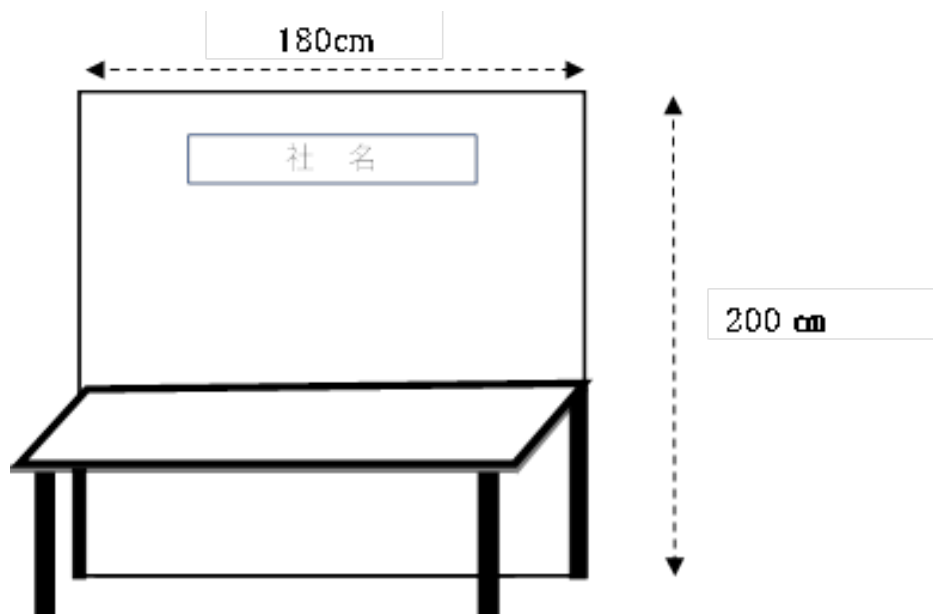
- 小間詳細： バックパネル(W1800 ×H2100)、展示机 (W1800×D450×H700)、社名板を事務局でご用意します。
- 展示小間割の決定： 事務局にご一任ください。
- 出展物： 出展対象に記載された範囲のもの、および当方の認めたものといたします。
- 外国出展物： 展示場は、保税展示場にはいたしません。海外からの出展物は国内貨物として出展するか、またはATAカルネの制度をご利用ください。詳細は運営事務局にお問い合わせください。
- 出展者へのご案内： 開催の1ヶ月前までに小間割、搬出入・設営等に関する詳細をご連絡いたします。什器、照明器具等のリースは、この時期にあわせてご案内いたします。
- 出展物の販売禁止： 会期中、現金と引換えに出展物を引き渡すことは禁止いたします。但し、当方の認めたものは限定的に許可する場合がございます。
- 会場管理： 会場および出展物の保全については、最善の保護と管理にあたりますが、天災その他の不可抗力による事故、盗難、紛失および、小間内における人的被害の発生については責任を負いません。
- 会期・開催時間・開催場所の変更： やむを得ない事情により、会期・開催時間・開催場所を変更する場合がございます。この変更を理由に出展申込みを取り消すことは出来ません。また、これによって生じた損害は補償いたしません。
- 本合同大会への参加資格について： 出展者に対しては、本会大会の参加資格は招待者1名のみです。本大会参加ご希望の方は、別途参加費をお支払いいただく必要がございます。

### 3. 展示設置概要

#### ■基礎小間(パッケージブース)

- サイズ：1小間= 間口180cm × 奥行き90cm × 高さ200cm
- バックパネル：システムパネル・クロス仕様(プッシュピン利用可 \*事務局にて準備)
- 展示テーブル：横幅180cm 奥行き90cm(会議机2台)
- 社名板：社名のみ 黒一色
- 電源(2口コンセント) 1個 500Wまで

#### ■展示小間イメージ



#### ■書籍展示：

- 1式：間口180cm × 奥行き90cm(会議机2台)
- 社名表示、延長コード等をご持参ください。

#### ■禁止事項：装飾物、展示物の高さは、2mに制限します。また、火気類の使用は厳禁です。

床面への直接工作(ガムテープ、アンカー等)も原則的には禁止いたします。

#### ■電気： 追加電気の供給はお受けできません。

## 4. 申込み方法

- 別紙「展示出展申込書」に必要事項をご記入の上、  
2023年6月16日(金)までに、FAXまたは、メールにてご回答ください。  
申込書受領後、請求書を送付いたします。

## 5. お支払い方法

出展申込書受理後、運営事務局より請求書を送付させていただきます。期日までに指定口座にお振込みください。

<お振込み先>  
三井住友銀行 渋谷支店 (店番号：654)  
口座番号 普通 8803214  
口座名義 株式会社プライムインターナショナル 会議事務局  
(カブシキガイシャプライムインターナショナルカイギジムキョク)

## 6. キャンセル料について

2023年6月16日(金)以降のキャンセルについては、一切お受けできません。キャンセルの場合は100%のキャンセル料が発生いたします。ご了承ください。

## 7. 今後のスケジュール

- |                |               |
|----------------|---------------|
| ■出展要項のご案内      | 2023年4月初旬     |
| ■展示／書籍展示申込み締切り | 2023年6月16日(金) |

## 8. 透明性ガイドライン

日本製薬工業協会の「企業活動と医療機関等の関係の透明性ガイドライン」に基づき、学会等の会合開催にかかる費用を「学会名」他、貴社のウェブサイト上に公開することに同意します。

【「日本国際保健医療学会 第37回東日本地方会」運営事務局】

〒141-0022 東京都品川区東五反田 4-7-27-2F (株)プライムインターナショナル内

担当：衣川

Tel: 03-6277-0117 Fax: 03-6277-0118

E-mail: jagh-east37@pco-prime.com

E-mail: jagh-east37@pco-prime.com

Fax: 03-6277-0118

日本国際保健医療学会 第37回東日本地方会 運営事務局

担当: 衣川 宛

申込期限: 2023年6月16日(金)

申込日 年 月 日

グローバルヘルス合同大会 2023

「出展申込書」

会社/団体名:	
所在地: 〒	
展示	(ご所属) (氏名)
責任者	(TEL) (FAX)
	(Email)

申込小間数	小間 × <input type="checkbox"/> 一般 100,000 円
	財団・NPO 50,000 円
	<input type="checkbox"/> 書籍 20,000 円
展示机: <input type="checkbox"/> 要 ( 台) <input type="checkbox"/> 不要 *幅 1800×奥行 450×高さ 700mm	社名板: <input type="checkbox"/> 要 <input type="checkbox"/> 不要
出品予定品目	
※未承認品 ( <input type="checkbox"/> 有・ <input type="checkbox"/> 無)	
ご要望	